

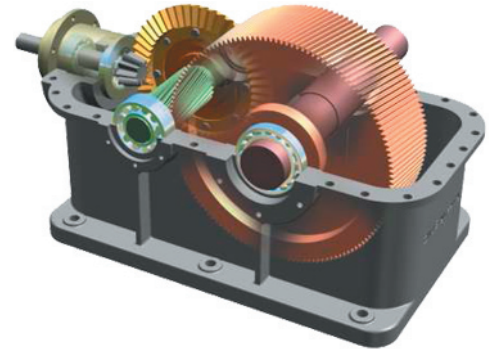


SolidKiss_nG Autodesk Inventor®

Professionelle Maschinenbau-Berechnungen direkt in Autodesk Inventor®

SolidKiss_nG für Autodesk Inventor®

Die Direktintegration der webbasierten Berechnungssoftware **ABEG®-Quickfinder professional** in das 3D-CAD System Autodesk Inventor® ermöglicht die Auslegung, Nachrechnung und Optimierung einer Vielzahl klassischer Maschinenelemente direkt im 3D. Die Berechnungen erfolgen nach Normen, wie z.B. nach ISO und DIN, sowie nach anerkannter Literatur mit detaillierten Protokollen im HTML- und PDF-Format für die Dokumentation.

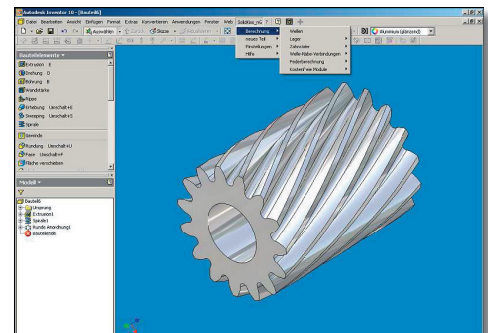


Direktstart

Alle Berechnungsmodule des ABEG®-Quickfinder *professional* können direkt aus dem Autodesk Inventor über ein integriertes Menü gestartet werden.

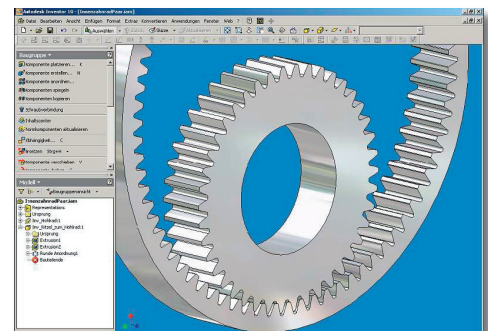
Stirnräder

Für Stirnradpaare kann die Geometrie unter Berücksichtigung von Toleranzen, Kopfkantenbruch und Profilverchiebung bis hin zur exakten Zahnform berechnet werden. Die Animation bzw. Simulation des Zahneingriffs ist ebenfalls möglich. Für diese Darstellung können die kleinsten, mittleren und größten Abmaße jeweils für die Zahndicken und den Achsabstand gewählt werden.



3D-Modelle

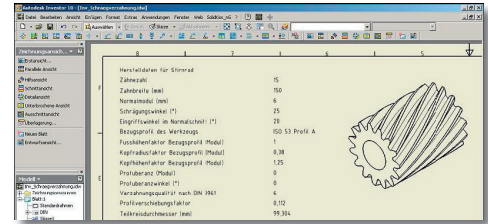
Auf Basis der Berechnung können außen- und innenverzahnte, schräg- oder geradverzahnte Stirnräder automatisch als featurebasiertes 3D-Teil im Autodesk Inventor® generiert werden. Dabei werden Kopfkantenbruch und Wellenbohrung mit berücksichtigt. Die Verzahnung kann auch direkt auf einem bereits bestehenden Teil erzeugt werden.





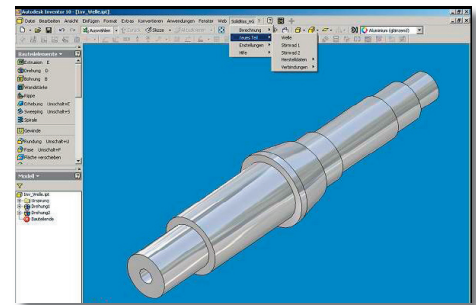
Fertigungsangaben im 2D

Zu den entsprechenden 2D-Ableitungen der Zahnräder können per Mausklick auch die *Herstelldaten* auf die Zeichnung platziert werden. Diese Daten sind zusätzlich in den Zeichnungseigenschaften verfügbar.



Voll- und Hohlwellen

Wellen mit *beliebig vielen* zylindrischen und konischen Wellensegmenten können auf Basis der Berechnung erzeugt werden.



Auslegung nach technischen und wirtschaftlichen Kriterien

Profitieren Sie von einer variablen Kostenstruktur mit nutzungszeitabhängiger Abrechnung oder pauschalen Zeiträumen (Flatrate) für die gelegentliche oder häufige Nutzung des ABEG®-Quickfinder *professional*.

Für weitere Informationen:

FINDLING
WÄLZLAGER

Findling Wälzlager GmbH
Schoemperlenstrasse 12
D-76185 Karlsruhe

Tel.: +49 (0) 721 55 999 0
Fax: +49 (0) 721 55 999 140
email: quickfinder@findling.com
www.findling.com/quickfinder

Copyright© Findling Wälzlager GmbH & GWJ Technology GmbH. Alle Rechte vorbehalten. Alle genannten Marken bzw. Logos sind Eigentum der jeweiligen Inhaber.

